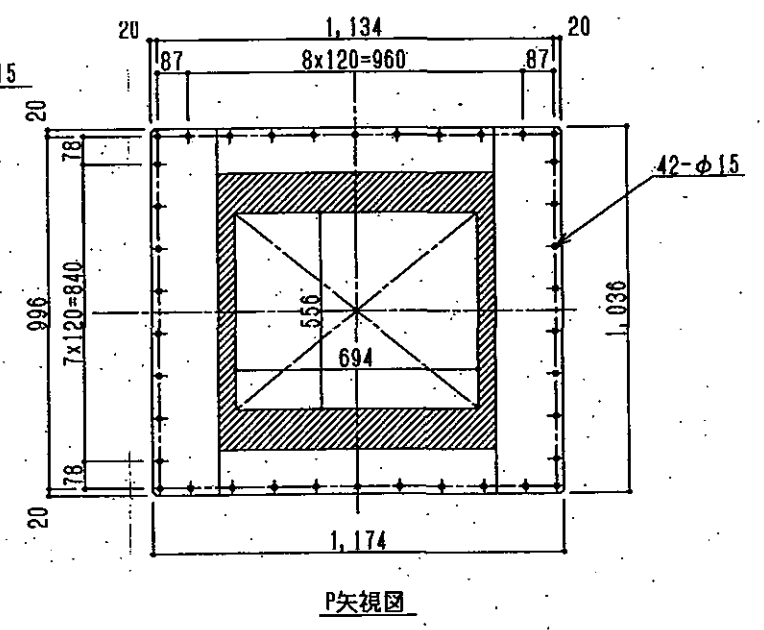
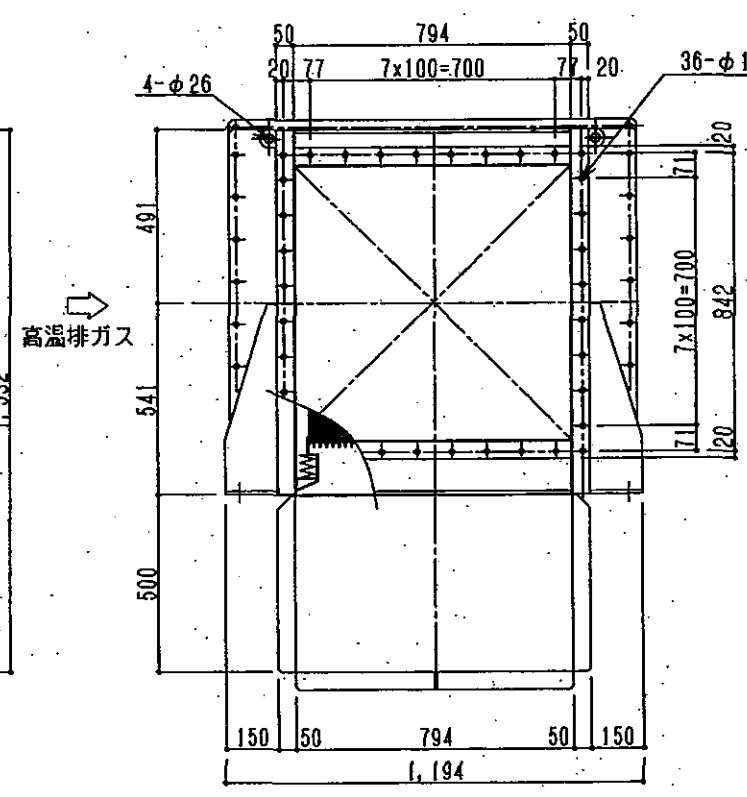
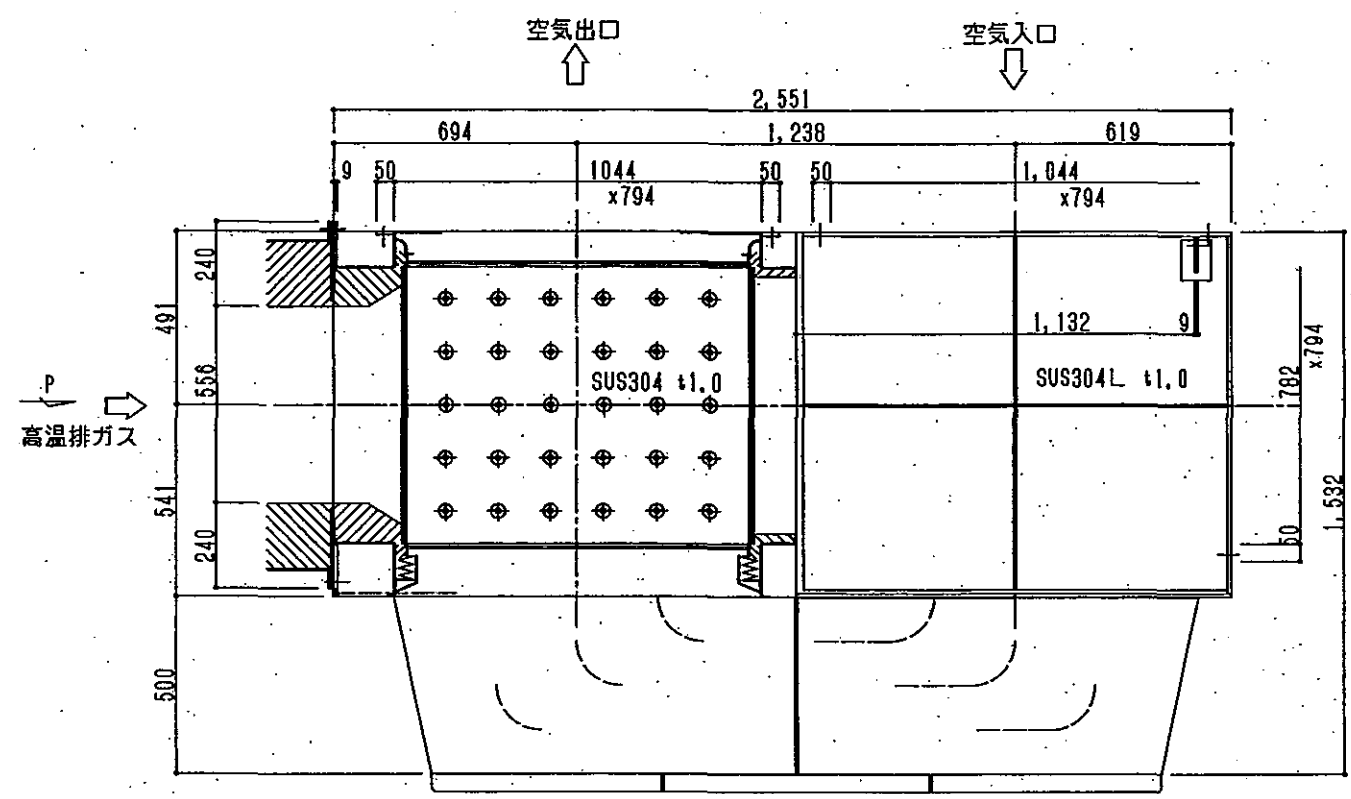
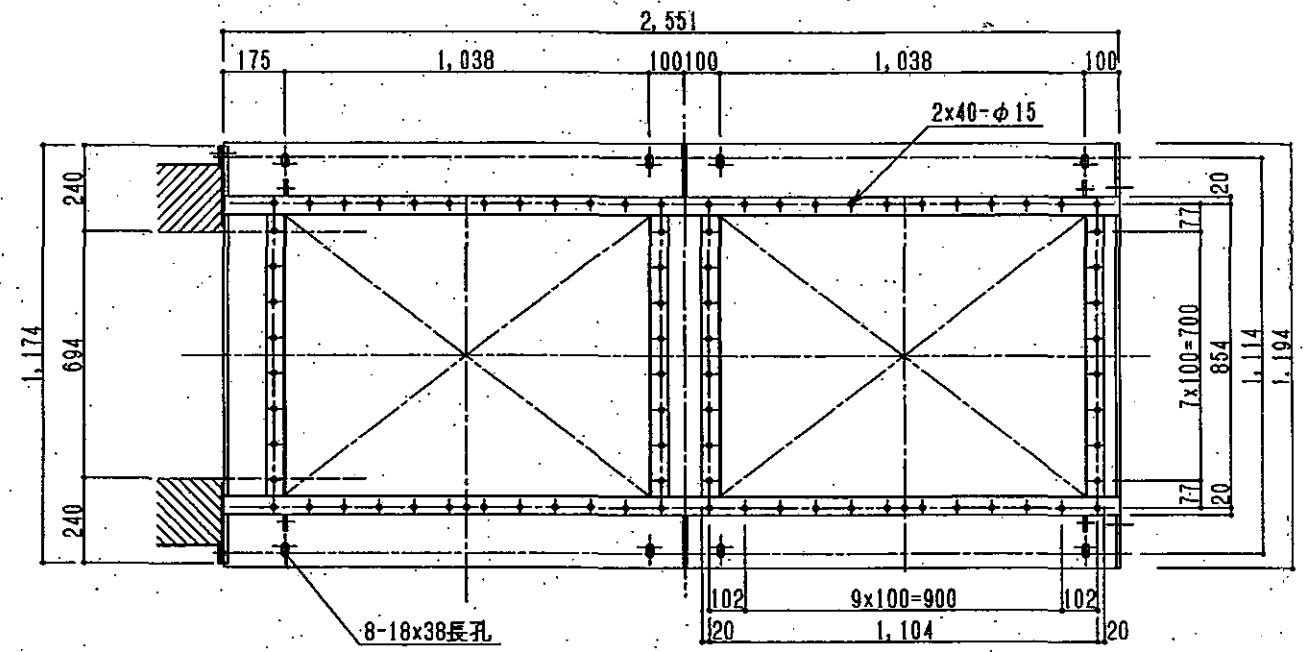


客先名	
設置場所	鹿児島県鹿屋市大隈中部火葬場きもつき苑
仕様書番号	6184-S
伝熱面積	101.11m ²
エレメント仕様	812x1000 32組x2
エレメント材質	1/2: SUS304 t1.0, 1/2: SUS304L t1.0
通過ピッチ	高温側: 10.5 mm, 低温側: 11.0 mm
計算書番号	06-64-2
製品重量	約1.3Ton

外面に保温止め用六角ナット (SUS M8) をP=400mmにて溶接。



P矢視図

きもつき苑(仮称)改築火葬炉設備工事

SS07003-F13-1

1	組立				3基	
ITEM	NAME OF PART	DRAWING NO.	MATERIAL	DIMENSION	NUMBER	REMARKS
DESIGN	T. Yagi	SCALE	TYPE NO. 6184	NAME	組立図	DRAWING NO. 207909
CHECK		DATE	R19, 10, 31			
APPROVE						

株式会社 宮本工業所